

ANDRIS RS



SEMPLICITÀ
D'ISPEZIONE



PROGRAMMA
ASSISTENZA
ITALIA



REGOLAZIONE
ESTERNA DELLA
TEMPERATURA



MADE
IN ITALY



- / Regolazione della temperatura grazie alla manopola frontale
- / Termostato meccanico per il controllo della temperatura
- / Led resistenza in funzione
- / Resistenza elettrica in rame
- / Flangia di ispezione con 4 bulloni
- / Anodo in magnesio

CLASSE ENERGETICA
FINO A **A**

DATI TECNICI

		10/3	10U/3	15/3	15U/3	30/3
Capacità	l	10	10	15	15	30
Installazione		Sopralavello	Sottolavello	Sopralavello	Sottolavello	Sopralavello
Potenza	kW	1,2	1,2	1,2	1,2	1,5
Tensione	V	220/240	220/240	220/240	220/240	220/240
Tempo di riscald. ($\Delta T = 45^{\circ}C$)	h, min.	0,30	0,30	0,45	0,45	1,10
Temp. max d'esercizio	$^{\circ}C$	78	78	78	78	78
Dispersione termica a $65^{\circ}C$	kWh/24h	0,46	0,71	0,61	0,85	0,77
Pressione max d'esercizio	bar	8	8	8	8	8
Peso netto	kg	6,6	6,6	7,4	7,4	12,8
Protezione	IP	XI	XI	XI	XI	XI

DIMENSIONI DI INGOMBRO

	mm	360	360	360	360	447
a	mm	276	276	324	324	389
b	mm	144	144	144	144	165
c	mm	92	92	78	78	115
d	mm					

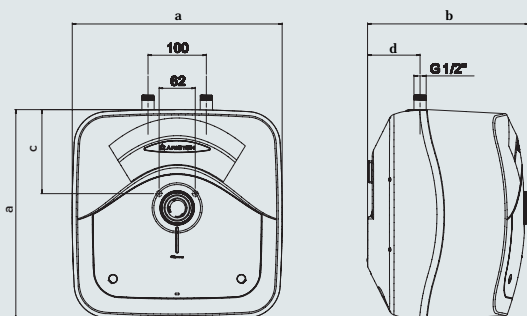
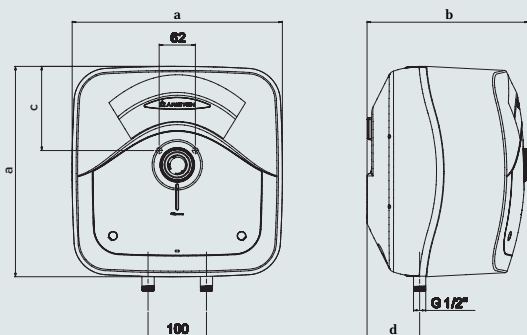
ANDRIS RS

	10/3 EU	10U/3 EU	15/3 EU	15U/3 EU	30/3 EU
Classe energetica	A	B	A	B	C
Profilo di prelievo	XXS	XXS	XXS	XXS	S
CODICI	3100329	3100330	3100334	3100335	3100339
CODICE EAN	544849554344	544849554351	544849554368	544849554375	544849554382

ACCESSORI

	Codice	Codice EAN
Gruppo di sicurezza idraulico 1/2"	877084	5414849132092
Sifone 1"	877086	5414849132115

NOTA: Il valore di capacità riportato in questo catalogo identifica la categoria di prodotto. La capacità effettiva del prodotto è riportata nella relativa documentazione tecnica.



Descrizione	N° pezzi per pallet
ANDRIS RS 10/5	45
ANDRIS RS 10U/5	45
ANDRIS RS 15/5	40
ANDRIS RS 15U/5	40
ANDRIS RS 30/5	24